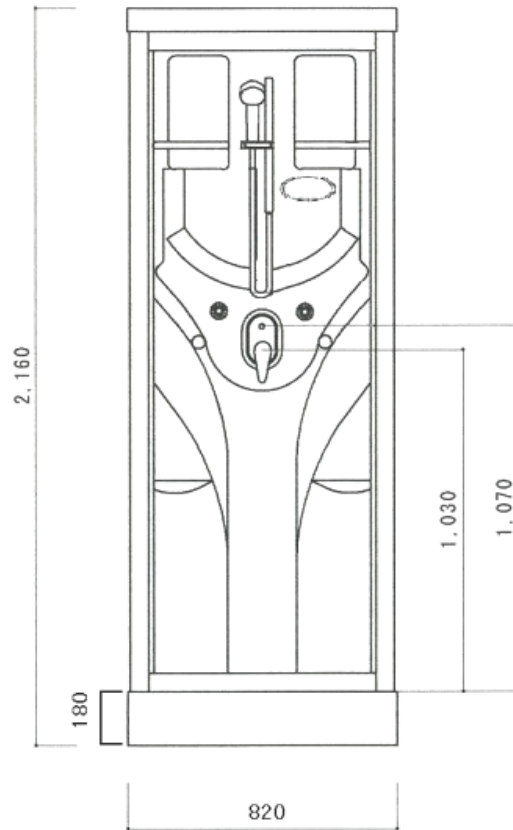
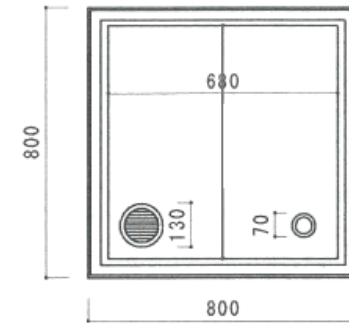


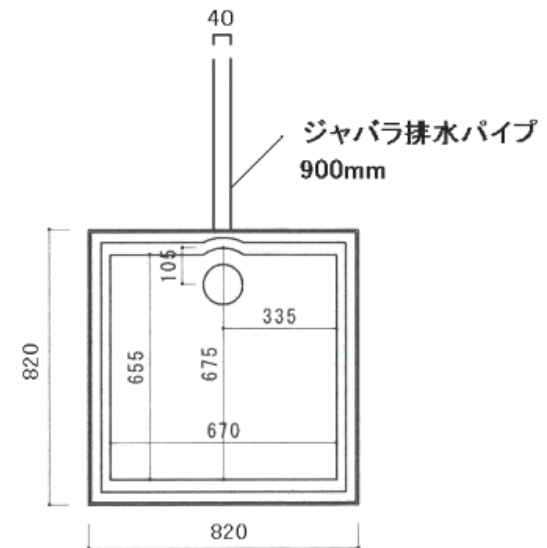
取り付け工事・メンテナンス作業の為に  
天井 2200mm 程度の余裕を確保してください



立面図 S=1/20



天井平面図 S=1/20



床平面図 S=1/20

シャワーユニット	
製品番号	GS001~003
規格	820×820×2160